

Instrukcja obsługi UT15ABC

Wstęp

Przed pierwszym użyciem miernika otwórz pokrywę baterii i usuń folię zabezpieczającą baterię.

Miernik jest w pełni automatyczny, umożliwia pomiar napięcia AC/DC do 690V. Miernik posiada wbudowany buzer oraz wyświetlacz

Miernik jest zgodny z IEC 61010 oraz IEC61243-3

Uwagi dotyczące bezpieczeństwa

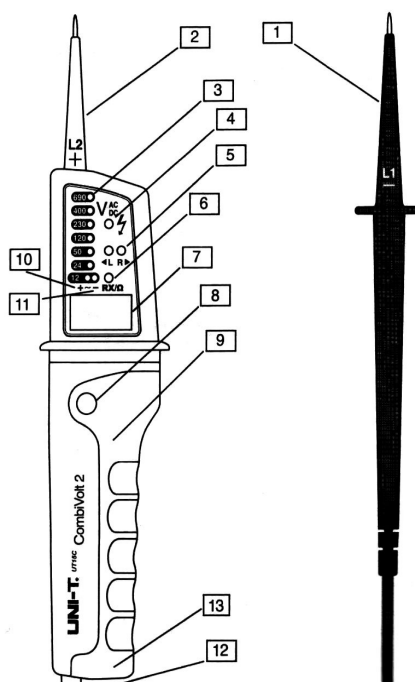
Znak wykrzyknika w trójkącie – Ostrzeżenie o niebezpieczeństwie, odwołaj się do instrukcji aby uniknąć obrażenia ciała lub zniszczenia miernika

Znak wykrzyknika w trójkącie – Ostrzeżenie o wysokim napięciu

- napięcie powyżej 75V DC lub 50V AC może być niebezpieczne dla człowieka
- przed użyciem miernika sprawdź czy nie ma widocznych śladów uszkodzeń, zwróć szczególną uwagę na przewody.
- sprawdź próbniki czy nie mają uszkodzonej izolacji, zrób test na ciągłość obwodu.
- nie podłączaj do napięcia wyższego niż pozwala na to tester (napięcie pomiędzy terminalami lub pomiędzy którymś z terminali a uziemieniem).
- nie używaj i nie przechowuj miernika w wysokiej temperaturze, wilgotności, oparach łatwopalnych.
- rozłącz obwód i rozładuj kondensatory przed pomiarem rezystancji, ciągłości obwodu, diód.
- wymnij baterie jeżeli urządzenie nie jest używane przez długi czas. Okresowo sprawdzaj baterię czy nie wycieka
- naprawę i kalibrację urządzenia może wykonywać tylko specjalistyczny serwis.

Opis urządzenia

- 1 Próbник (-) L1
- 2 Próbnik (+) L2
- 3 Kontrolka napięcia
- 4 Kontrolka testu z jednym próbnikiem
- 5 Kontrolka lewo, prawo, przesunięcie fazy
- 6 Kontrolka ciągłości obwodu
- 7 Wyświetlacz LCD napięcia (UT15C)
- 8 Kontakt
- 9 Latarka
- 10 Kontrolka +
- 11 Kontrolka -
- 12 Pokrywa baterii
- 13 Zabezpieczenie przed wylaniem baterii

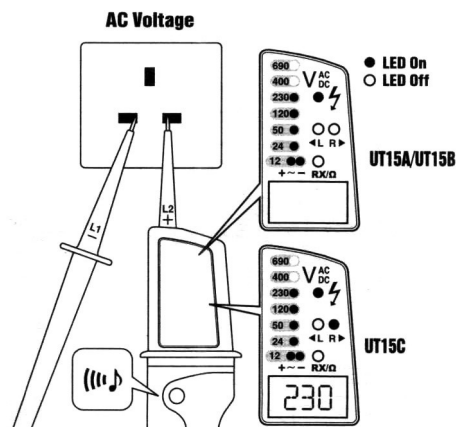


Pomiary

Przed przystąpieniem do pomiarów złącz próbniki L1 i L2, kontrolka ciągłości obwodu oraz buzzer powinny się włączyć.

Przed przystąpieniem do pomiarów dowiedz się jakie tam może występować napięcie
Jeżeli miernik jest uszkodzony nie należy go używać, oddaj go do serwisu.

Test napięcia.



Miernik i próbki trzymaj za uchwyty.

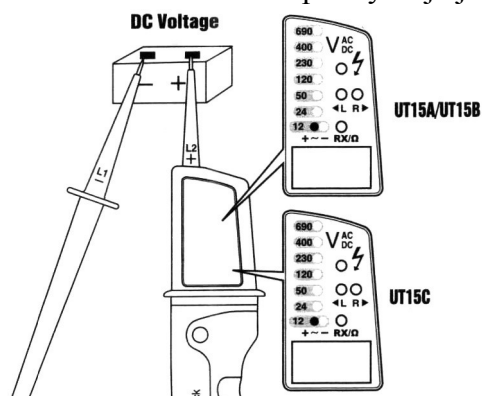
Jeżeli miernik wykryje napięcie DC lub AC włącza się buzzer

maksymalny czas pomiaru wynosi 30s, po tym czasie odczekaj 10min zanim przystąpisz do kolejnego pomiaru.

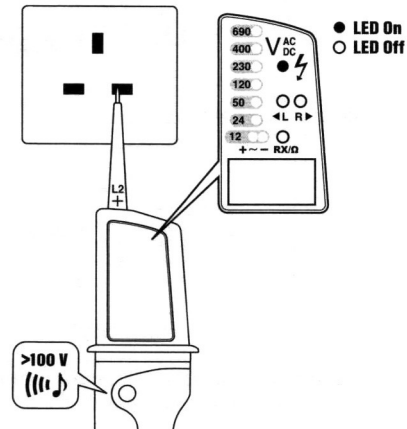
Podłącz próbki do napięcia, obserwuj polaryzację L2 jest to próbnik dodatni, L1 ujemny.

Przy napięciu AC wartość napięcia jest sygnalizowana na diodach (3) oraz na wyświetlaczu LED (UT15C). Kontrolki + i - świecą, buzzer jest słyszalny.

Przy napięciu DC podłącz próbnik L2 do plusa, L1 do minusa. Wartość napięcia jest wyświetlana na diodach oraz LCD(UT15C). Dioda + świeci. Jeżeli polaryzacja jest odwrócona świeci dioda -.



Test napięcia przy użyciu jednego próbnika



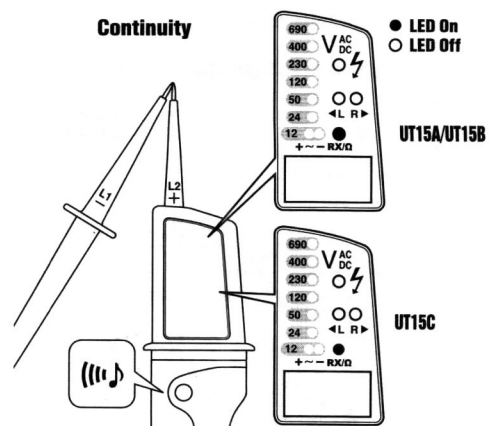
Miernikiem tym można badać napięcie za pomocą tylko jednego próbnika gdy zainstalujemy w nim baterię.

Test za pomocą jednego próbnika jest zalecany tylko jako „szybki test”. Do dokładnego sprawdzenia obwodu należy przeprowadzić test przy użyciu dwóch próbników.

Aby przeprowadzić test przyłóż próbnik L2 do źródła napięcia oraz połóż palec na kontakcie (8). Jeżeli jest tam napięcie AC powyżej 100V zapali się dioda (4) oraz uruchomi się buzzer.

Test przy użyciu jednego próbnika może być łatwo zakłócony np. przez pole elektrostatyczne itp.

Ciągłość obwodu



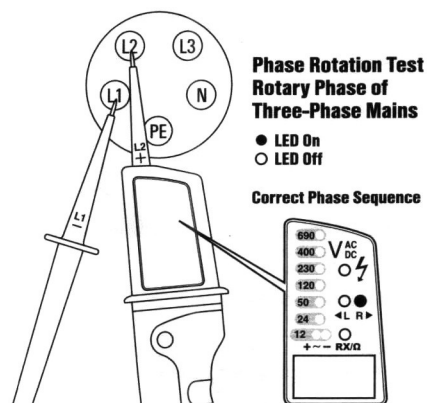
Test ciągłości obwodu można wykonać gdy jest zamontowana bateria.

Upewnij się czy obwód nie jest pod napięciem

Podłącz próbki do obwodu. Kontrolka (6) będzie świecić oraz włączy się buzzer

Miernik zasygnalizuje ciągłość przy oporności poniżej 400Kohm

Przesunięcie fazy



Miernik pozwala zmierzyć przesunięcie fazy w zasilaniu trzyfazowym.

Podłącz próbnik L2 do fazy 2, próbnik L1 do fazy 1. Jeżeli zapali się dioda R sekwencja faz jest poprawna.

Podłącz próbnik L2 do fazy 3, próbnik L1 do fazy 2. Jeżeli zapali się dioda R sekwencja faz jest poprawna.

Podłącz próbnik L2 do fazy 1, próbnik L1 do fazy 3. Jeżeli zapali się dioda R sekwencja faz jest poprawna.

Podczas testu przesunięcia fazy trzymaj palec na kontakcie (8)

Jeżeli podczas testu przesunięcia fazy zaświeci się dioda L, fazy są odwrócone.

Serwis

Nie naprawiaj urządzenia samemu. Wewnątrz urządzenia nie ma żadnych elementów wymagających konserwacji przez użytkownika.

Nie używaj miernika jeżeli ma widoczne ślady uszkodzenia

Miernik można czyścić za pomocą wilgotnej ściereczki i łagodnych środków czyszczących.

Wymiana baterii

Gdy znajdzie taka potrzeba wymień obie baterie na nowe typu LR03.

Kalibracja

Zaleca się przeprowadzić kalibrację miernika raz w roku.