

UNI-T



Certificate No. 956661



MIERNIK UNI-T UTI80P

MIE0423

INSTRUKCJA OBSŁUGI



WPROWADZENIE

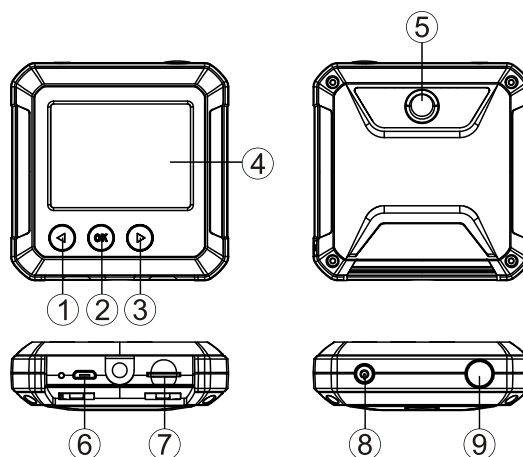
UTi80P jest kamerą termowizyjną o niedużych wymiarach i małej wadze. Urządzenie jest w stanie znaleźć gorące punkty, punkty utraty energii, defekty strukturalne, lub inne problematyczne punkty. Potrafi mierzyć temperaturę do 400°C i błyskawicznie wyświetlić wynik na wyświetlaczu LCD. Funkcja zapisu zdjęć sprawdzi się idealnie w profesjonalnym środowisku.

KWESTIE BEZPIECZEŃSTWA

- Aby zapewnić bezpieczeństwo i dokładność pomiarów należy zapoznać się z niniejszą instrukcją obsługi.
- Należy stosować się do informacji zawartych w niniejszej instrukcji. W przeciwnym przypadku gwarancja może zostać nie uznana.
- Nie należy używać urządzenia w warunkach łatwopalnych, wybuchowych i wilgotnych.
- Jeżeli urządzenie jest uszkodzone lub zostało zmodyfikowane należy zakończyć korzystanie z urządzenia.
- Aby uzyskać dokładne pomiary należy użyć prawidłowych ustawień emisyjności.
- Jeżeli urządzenie zostało włączone po raz pierwszy od dłuższego czasu przed dokonaniem pomiaru należy odczekać 10 minut.
- Po podłączeniu urządzenia do ładowania, jego temperatura może wzrosnąć. Jest to normalne zjawisko. Po zakończeniu ładowania należy odczekać, aż urządzenie zmniejszy swoją temperaturę.

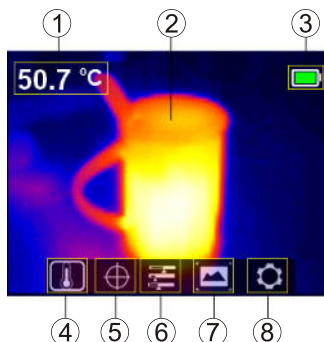
OPIS URZĄDZENIA

1. Przycisk w lewo / kalibracji
2. Przycisk OK / Menu
3. Przycisk w prawo / trybu szybkiego pomiaru
4. Wyświetlacz LCD
5. Kamera termowizyjna
6. Gniazdo USB
7. Gniazdo karty microSD
8. Przycisk zasilania
9. Przycisk robienia zdjęć / powrotu



WYŚWIETLACZ

1. Zmierzona temperatura
2. Obraz z kamery
3. Poziom baterii
4. Menu temperatury
5. Opcja kursora
6. Menu zmiany palety kolorów
7. Galera zdjęć
8. Menu ustawień



OBSŁUGA

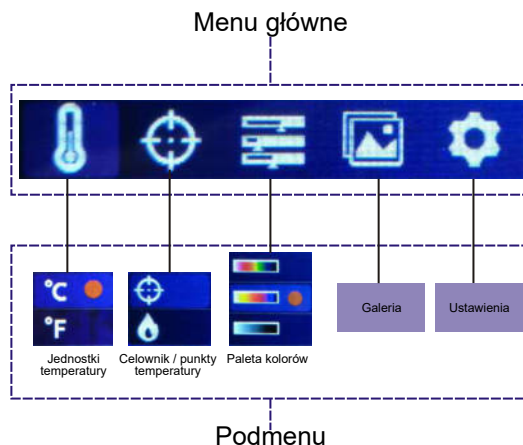
Menu główne

Aby uzyskać dostęp do menu głównego należy w czasie pomiaru nacisnąć przycisk OK.

Robienie zdjęć

1. Nacisnąć przycisk robienia zdjęć.
2. Nacisnąć przycisk w prawo, aby zapisać zdjęcie.
3. Nacisnąć przycisk w lewo, aby usunąć zdjęcie.

Uwaga: nie należy przekraczać liczby 5000 zdjęć na karcie pamięci. Może to wpłynąć na szybkość odczytu karty pamięci.



Wybór jednostek temperatury

1. Podczas pomiaru nacisnąć przycisk OK.
2. Wybrać symbol termometru. Nacisnąć przycisk OK.
3. Wybrać jednostkę przy pomocy przycisków w lewo i w prawo.
4. Nacisnąć przycisk powrotu aby zapisać wybór.

Włączanie celownika

1. Podczas pomiaru nacisnąć przycisk OK.
2. Wybrać symbol celownika. Nacisnąć przycisk OK.
3. Wybrać opcję włączania celownika. Nacisnąć przycisk OK.
4. Nacisnąć przycisk powrotu, aby powrócić do menu głównego.

Wyświetlanie punktu najwyższej i najniższej temperatury

1. Podczas pomiaru nacisnąć przycisk OK.
2. Wybrać symbol celownika. Nacisnąć przycisk OK.
3. Wybrać opcję włączania punktu. Nacisnąć przycisk OK.
4. Nacisnąć przycisk powrotu, aby powrócić do menu głównego.
5. Podczas pomiarów na wyświetlaczu zostanie wyświetlony punkt najwyższej i najniższej temperatury.

Zmiana palety kolorów

1. Podczas pomiaru nacisnąć przycisk OK.
2. Wybrać opcję wyboru palety kolorów. Nacisnąć przycisk OK.
3. Wybrać paletę kolorów i nacisnąć przycisk powrotu, aby zatwierdzić ustawienie.
4. W trakcie pomiarów, aby przełączyć na tryb szybkiego pomiaru należy nacisnąć przycisk w prawo.

Galeria zdjęć

1. Podczas pomiaru nacisnąć przycisk OK.
2. Wybrać opcję Galerii zdjęć.
3. Aby przewijać zdjęcia należy użyć przycisków w lewo i w prawo.
4. Aby wyświetlić dodatkowe ustawienia zdjęcia należy nacisnąć przycisk OK.
5. Opcja po lewej wyświetla informacje o zdjęciu. Opcja po prawej usuwa zdjęcie.

Menu ustawień

Aby przejść do menu ustawień należy w czasie pomiaru nacisnąć przycisk OK, i wybrać symbol ustawień.

1. Language – ustawienie wyświetlanego języka
2. Time&Date – ustawienie daty i czasu
3. Emissivity – ustawienie emisyjności (tabela emisyjności znajduje się na końcu instrukcji)
4. Auto Power Off – włączanie i ustawianie automatycznego wyłączenia urządzenia
5. Brightness – zmiana jasności podświetlenia wyświetlacza
6. HI/LO alert – włączanie i zmiana wartości ostrzeżenia dla najniższej i najwyższej temperatury
7. Local info – wersja oprogramowania i dostępna pamięć
8. Recovery – przywracanie ustawień fabrycznych
9. Format SD - formatowanie karty SD

**Komunikacja z komputerem**

1. Należy zainstalować program dołączony do urządzenia.
2. Otworzyć zainstalowany program.
3. Obsługa programu została wyjaśniona w dokumencie Instrukcja obsługi programu

SPECYFIKACJA

- Zakres temperatury: -10°C ~400°C
- Dokładność: -10°C ~400°C: ±2°C
- Emisyjność: 0,1 ~0,99 (domyślnie 0,95)
- Rozdzielczość pomiarów: 0,1°C / 0,1°F
- Czas próbkowania: <500 ms
- Rozdzielczość IR: 4800 px (80 x 60)
- Rozmiar piksela: 17 µm
- Paleta kolorów: tęcza, czerwony, szary
- Długość fali: 8 µm ~14 µm
- Pole widzenia: 51° * 38°
- Czułość termiczna: <150 mk
- Częstotliwość: <9 Hz
- Format obrazu: BMP, 320x240 px

Cechy ogólne

- Wymiary: 76 x 76 x 24 mm
- Rodzaj wyświetlacza: 2,4" TFT LCD
- Rozdzielczość wyświetlacza: 320 x 240 px
- Bateria: 3,7 V / 1300 mAh
- Czas pracy: >3,5 godziny
- Czas ładowania: 2 do 2,5 godzin
- Certyfikacja: CE
- Karta pamięci: microSD, 16 GB
- Temperatura pracy: 0°C ~50°C

KONSERWACJA

Do czyszczenia urządzenia należy używać miękkiej, lekko wilgotnej ściereczki, bez użycia środków żrących.

Jeżeli wskazania miernika odbiegają od rzeczywistości należy przeprowadzić kalibrację. Aby to zrobić należy w czasie pomiaru nacisnąć przycisk w lewo. Pojawi się komunikat „Calibrating”. Po chwili kalibracja zakończy się, a urządzenie będzie gotowe do dalszego użycia.

TABELA EMISYJNOŚCI

Materiał	Emisyjność
Drewno	0,85
Woda	0,96
Cegła	0,75
Stal nierdzewna	0,14
Taśma	0,96
Taśma klejąca	0,09
Miedź	0,06
Ciemne aluminium	0,95
Ludzka skóra	0,98
Asfalt	0,96
Materiały PVC	0,93
Czarny papier	0,86
Poliwęglan	0,8
Beton	0,97
Tlenek miedzi	0,78
Żeliwo	0,81
Rdza	0,8
Gips	0,75
Farba	0,9
Guma	0,95
Gleba	0,93

 **Poland**
Prawidłowe usuwanie produktu
(zużyty sprzęt elektryczny i elektroniczny)



Oznaczenie umieszczone na produkcie lub w odnoszących się do niego tekstach wskazuje, że po upływie okresu użytkowania nie należy usuwać z innymi odpadami pochodzącymi z gospodarstw domowych. Aby uniknąć szkodliwego wpływu na środowisko naturalne i zdrowie ludzi wskutek niekontrolowanego usuwania odpadów, prosimy o oddzielenie produktu od innego typu odpadów oraz odpowiedzialny recykling w celu promowania ponownego użycia zasobów materialnych jako stałej praktyki. W celu uzyskania informacji na temat miejsca i sposobu bezpiecznego dla środowiska recyklingu tego produktu użytkownicy w gospodarstwach domowych powinni skontaktować się z punktem sprzedaży detalicznej, w którym dokonali zakupu produktu, lub z organem władz lokalnych. Użytkownicy w firmach powinni skontaktować się ze swoim dostawcą i sprawdzić warunki umowy zakupu. Produktu nie należy usuwać razem z innymi odpadami komercyjnymi.

Wyprodukowano w CHRL dla LECHPOL ELECTRONICS Sp. z o.o. Sp.k., ul. Garwolińska 1, 08-400 Miętne.

UNI-T

