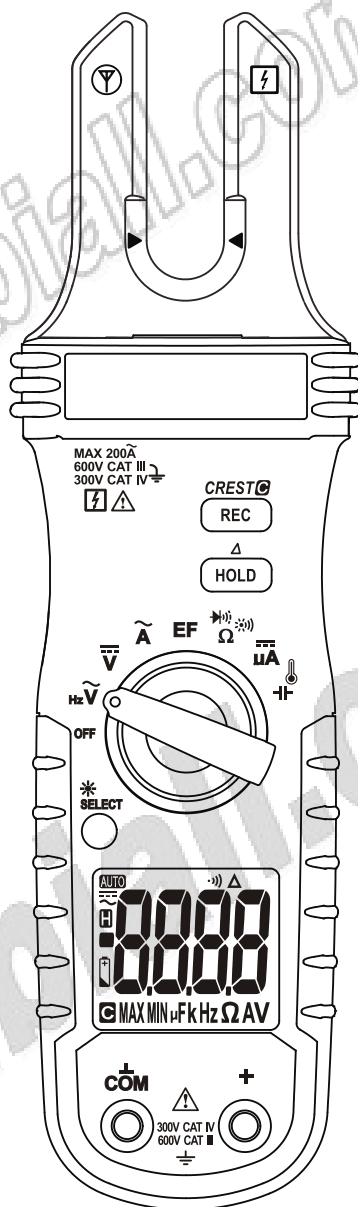


INSTRUKCJA OBSŁUGI






MIERNIKI CĘGOWE PRĄDU AC

z otwartymi cęgami pomiarowymi typu "Fork"

Seria BM038F/BM039F

Spis treści

1. BEZPIECZEŃSTWO POMIARÓW	3
2. DYREKTYWY CENELEC	4
3. CHARAKTERYSTYKA MIERNIKA	5
4. OBSŁUGA MIERNIKA	6
4.1 Pomiar ACV, częstotliwość sieciowa Hz (z LPF) (tylko BM039F).....	6
4.2 Pomiar DCV.....	6
4.3 Pomiar nieinwazyjne (cęgowe) prądu (wykonywanie i zakończenie pomiarów cęgami).....	6
4.4 Nieinwazyjny pomiar ACA przy pomocy cęgów widełkowych.....	7
4.5 Ω (Rezystancja),  BeepLit™ (Ciągłość obwodu) oraz  BeepLit™ (Test diody).....	8
4.6 Detekcja pola elektrycznego (EF)	9
4.7 Pomiar DC μ A (tylko BM039F).....	10
4.8  Pojemność oraz temperatura (tylko BM039F).....	12
4.9 Funkcja Hold.....	13
4.10 Tryb pomiarów względnych Δ	13
4.11 Funkcja Rejestracji	13
4.12 Tryb rejestracji wartości szczytowych 5ms CREST-MAX.....	13
4.13 Podświetlenie wyświetlacza LCD i automatyczne wyłączenie podświetlenia (ABO).....	13
5. UTRZYMANIE I KONSERWACJA	14
6. SPECYFIKACJA TECHNICZNA	15
6.1 SPECYFIKACJA OGÓLNA.....	15
6.2 SPECYFIKACJA ELEKTRYCZNA	16
7. OCHRONA ŚRODOWISKA	19

1. BEZPIECZEŃSTWO POMIARÓW

Niniejsza instrukcja obsługi zawiera informacje oraz ostrzeżenia, które muszą być przestrzegane podczas obsługi miernika dla zachowania bezpieczeństwa. Jeżeli miernik nie jest używany zgodnie z instrukcją obsługi, jego zabezpieczenia mogą nie działać prawidłowo. Przed przystąpieniem do przeprowadzenia pomiarów należy uważnie przeczytać instrukcję obsługi.

Miernik spełnia wymagania bezpieczeństwa dotyczące elektrycznych przyrządów pomiarowych, automatyki i urządzeń laboratoryjnych UL/IEC/EN61010-1 Ed. 3.0., CAN/CSA C22.2 No. 61010-1 Ed. 3.0 UL/IEC/EN61010-2-032 Ed.3.0, UL/IEC/EN61010-2-033 Ed. 1.0.

Kategorie pomiarowe CAT III 600V AC/DC i CAT IV 300V AC/DC.

Przewody pomiarowe na wyposażeniu miernika są zgodne z normą UL/IEC/EN61010-031 Ed. 2.0 z takimi samymi parametrami jak miernik lub lepszymi. Norma IEC 61010-031 wymaga, aby odsłonięte końcówki sond pomiarowych miały długość $\leq 4\text{mm}$ dla kategorii CAT III i CAT IV. Należy sprawdzać oznaczenia kategorii na zestawach przewodów jak i stosowanych akcesoriach (np. nasadkach czy krokodylkach) w celu upewnienia się co do ich poprawności czy zmian specyfikacji



OSTRZEŻENIE – określa takie warunki i działania, które mogą być bezpośrednią przyczyną ciężkich obrażeń a nawet śmierci.



UWAGA – określa takie warunki i działania, które mogą spowodować uszkodzenie miernika lub jego nieprawidłowe działanie.



OSTRZEŻENIE

- Niniejsza instrukcja obsługi zawiera informacje oraz ostrzeżenia, które muszą być przestrzegane podczas obsługi miernika dla zachowania bezpieczeństwa. Jeżeli miernik nie jest używany zgodnie z instrukcją obsługi, jego zabezpieczenia mogą nie działać prawidłowo. Przed przystąpieniem do prowadzenia pomiarów należy uważnie przeczytać instrukcję obsługi.
- Aby uniknąć ryzyka porażenia prądem elektrycznym podczas pomiarów napięć powyżej 30V RMS, 42,4V (wartość szczytowa) lub 60V DC należy przestrzegać zasad bezpieczeństwa zawartych w niniejszej instrukcji. Napięcia na tym poziomie stanowią potencjalne zagrożenie dla użytkownika urządzenia pomiarowego. Nie wystawiać miernika na działanie deszczu i wilgoci. Miernik jest przeznaczony do pracy wewnątrz pomieszczeń.
- Podczas pomiarów przewodami pomiarowymi należy zawsze trzymać palce na sondach za barierami ochronnymi miernika i przewodów pomiarowych, które wskazują bezpieczną odległość dla użytkownika trzymającego urządzenie. Przed rozpoczęciem wykonywania pomiarów należy sprawdzić przewody pomiarowe, łączniki i sondy pod kątem uszkodzenia izolacji lub odsłoniętych metalowych części. Jeśli jakkolwiek część jest uszkodzona, należy ją natychmiast wymienić na nową. Należy używać tylko przewodów pomiarowych dostarczonych z miernikiem lub alternatywnie innego zestawu zgodnego z wymaganiami dla tego miernika lub lepszymi.

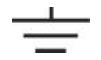
Międzynarodowe symbole elektryczne:



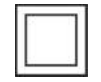
Uwaga! Aby bezpiecznie posługiwać się przyrządem należy przeczytać odpowiednie uwagi i zalecenia zawarte w instrukcji.



Uwaga! Ryzyko porażenia prądem elektrycznym.



Uziemienie



Podwójna lub wzmocniona izolacja



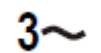
Bezpiecznik



Prąd przemienny (AC)



Prąd stały (DC)



Prąd przemienny trójfazowy (AC)



Zezwala się na zakładanie cęgów pomiarowych na przewody znajdujące się pod napięciem.

Określenie kategorii pomiarowych

Kategoria II (CAT II) określa wymagania bezpieczeństwa dla pomiarów przeprowadzanych w urządzeniach podłączanych i zasilanych bezpośrednio z instalacji niskonapięciowej budynku, zarówno przez gniazda wtykowe, jak i podłączonych na stałe, np. urządzenia domowe (m.in. AGD, RTV), biurowe i stanowiące wyposażenie warsztatów.

Kategoria III (CAT III) określa wymagania bezpieczeństwa dla pomiarów urządzeń będących stałymi elementami instalacji w budynkach, takich jak: przełączniki, okablowanie, szyny zbiorcze, puszkę rozgałęźne, gniazda sieciowe, zabezpieczenia wchodzące w skład stałych instalacji oraz niektóre wyposażenie przemysłowe podłączone do instalacji stałych.

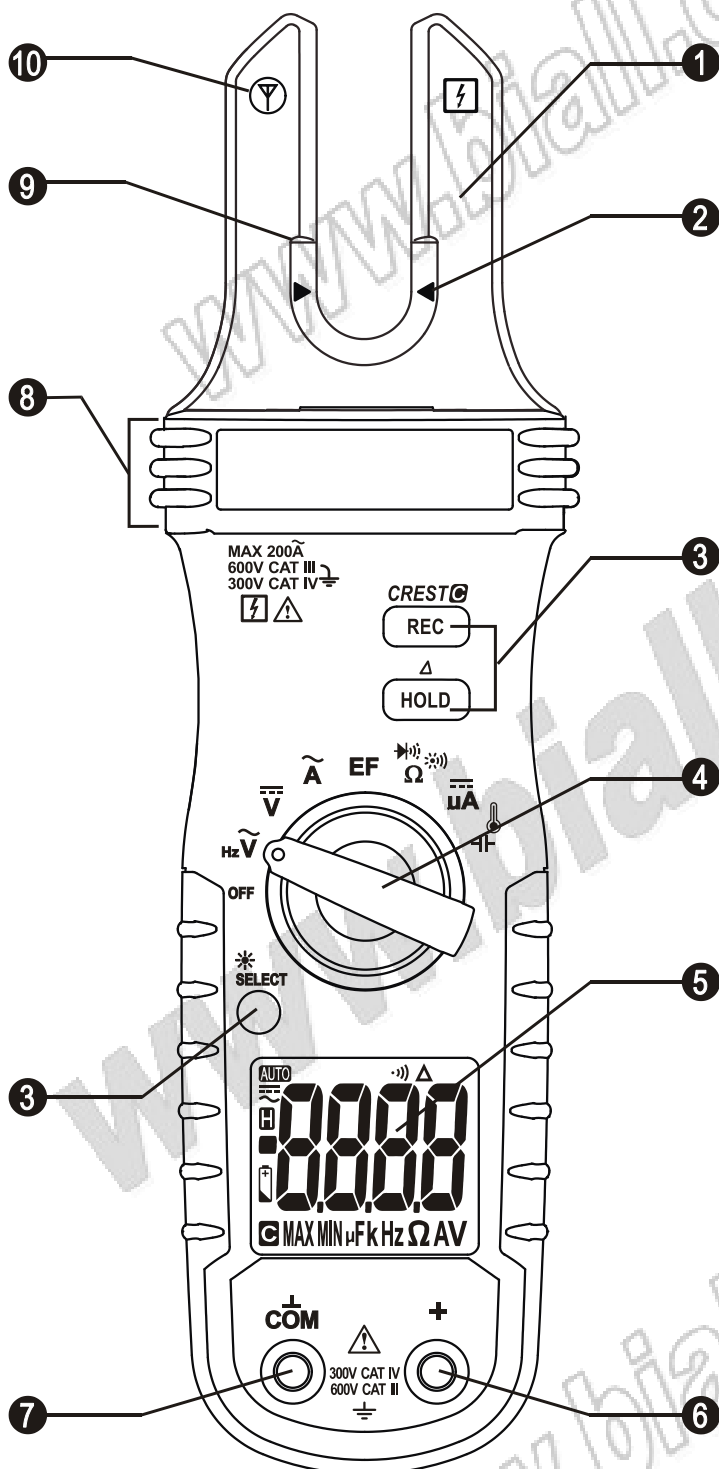
Kategoria IV (CAT IV) określa wymagania bezpieczeństwa dla pomiarów przeprowadzanych blisko źródeł instalacji niskonapięciowej w budynkach, między przyłączem kablowym a rozdzielnicą główną, np. przy licznikach energii i głównych zabezpieczenia nadprądowych budynku.

2. DYREKTYWY CENELEC

Mierniki są zgodne z wymaganiami zawartymi w dyrektywie LVD 2014/35/EU, dyrektywie kompatybilności elektromagnetycznej EMC 2014/30/EU oraz dyrektywie RoHS2 2011/65/EU (z dyrektywą zmieniającą 2015/863)

3. CHARAKTERYSTYKA MIERNIKA

Poniższy opis sporządzony w oparciu o wygląd modelu BM037. W przypadku obsługi innego modelu, należy zapoznać się z instrukcją i specyfikacją w celu odnotowania różnic.



1. Szczęki widełkowe cęgów pomiarowych do bezinwazyjnego pomiaru prądu przemiennego ACA

2. Wskaźnik centralnej części cęgów, w których uzyskuje się najlepszą dokładność pomiaru.

3. Przyciski dla dodatkowych funkcji

4. Obrotowy przełącznik służący do włączania/wyłączania urządzenia oraz wyboru funkcji.

5. Wyświetlacz LCD 3-5/6 cyfry (6000 max).

6. Gniazdo wejściowe do prowadzenia wszystkich pomiarów POZA cęgowym pomiarem prądów ACA i bezdotykową

7. Gniazdo wejściowe przewodu pomiarowego „COM” (uziemiające): do prowadzenia wszystkich pomiarów POZA cęgowym pomiarem prądów ACA i bezdotykową detekcją napięcia przemiennego.

8. Bariera ochronna – granica bezpiecznego obszaru dostępu dla rąk operatora podczas pomiarów cęgami.

9. Wskaźnik górnej części cęgów, poniżej których uzyskuje się specyfikowaną dokładność pomiaru.

10. Antena do bezdotykowej detekcji napięcia przemiennego (pola elektrycznego).

4. OBSŁUGA MIERNIKA

UWAGA!

Przed i po wykonaniu pomiarów napięć niebezpiecznych, należy sprawdzić wskazania miernika na napięciu o znanej wartości, aby mieć pewność, że otrzymane wyniki są prawidłowe.

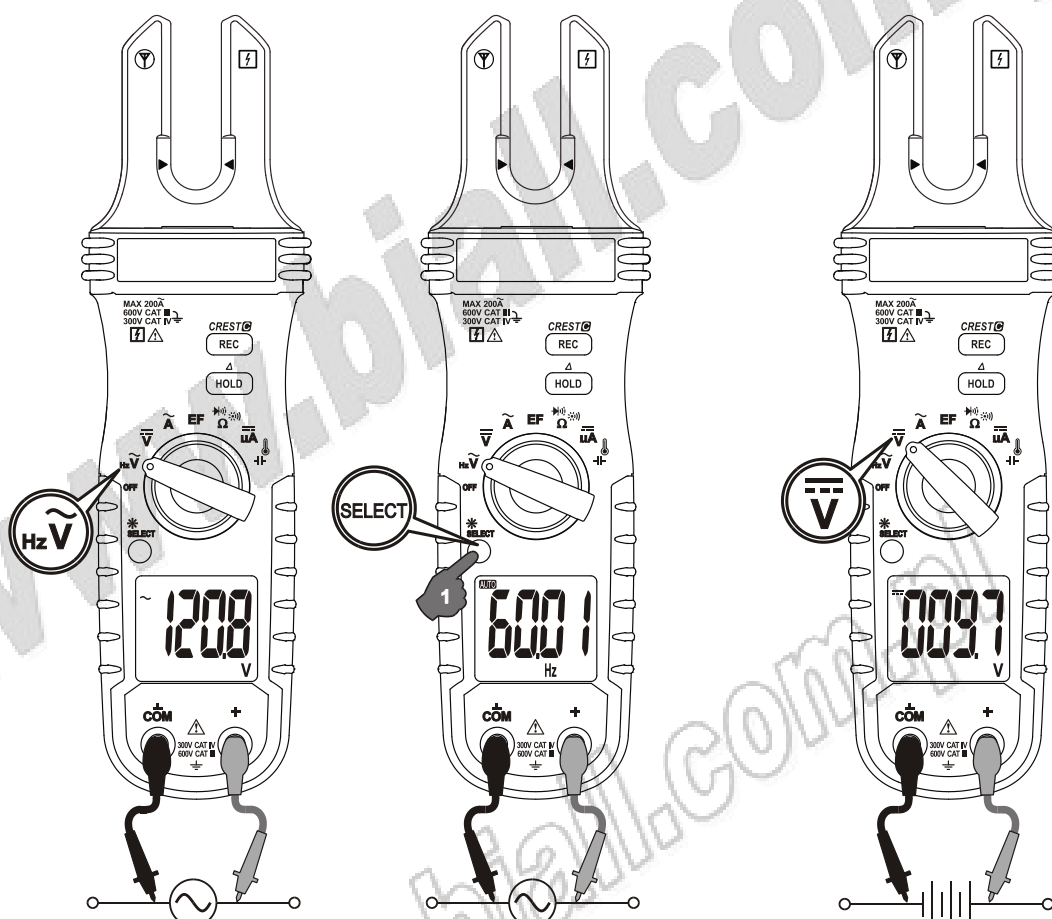
4.1 Pomiar ACV, częstotliwość sieciowa Hz (z LPF) (tylko BM039F)

Pomiary prowadzone są z użyciem przewodów pomiarowych podłączonych do wejść "COM/+". Domyślnie po wybraniu tej funkcji aktywny jest pomiar ACV. Nacisnąć przycisk SELECT, aby przełączyć na funkcję pomiaru częstotliwości sieciowej Hz.

Uwaga: Funkcje pomiaru ACV oraz częstotliwości sieciowej Hz są wyposażone w cyfrowy filtr dolnoprzepustowy (LPF) i nadają się do pomiarów sygnałów z przemienników częstotliwości VFD (Variable Frequency Drives). Ponadto filtr poprawia stabilność odczytu w silnie zakłóconych środowiskach.

4.2 Pomiar DCV

Pomiary prowadzone są z użyciem przewodów pomiarowych podłączonych do wejść "COM / +"



4.3 Pomiary nieinwazyjne (cęgowe) prądu (wykonywanie i zakończenie pomiarów cęgami).

W celu wykonania bezinwazyjnego pomiaru prądów, należy w przestrzeni cęgów widelkowych umieścić przewodnik jednej fazy jeżeli ma być mierzony prąd obciążenia. Objęcie cęgami więcej niż jednego mierzonego przewodu (np. L i N) spowoduje pomiar prądu różnicowego (np. prądu upływowego). W celu osiągnięcia najwyższej dokładności pomiarów należy umieścić

przewodnik jak najbliżej wskaźników pozycji umieszczonych na cęgach. Aby zakończyć pomiar oddalić cęgi od przewodnika.

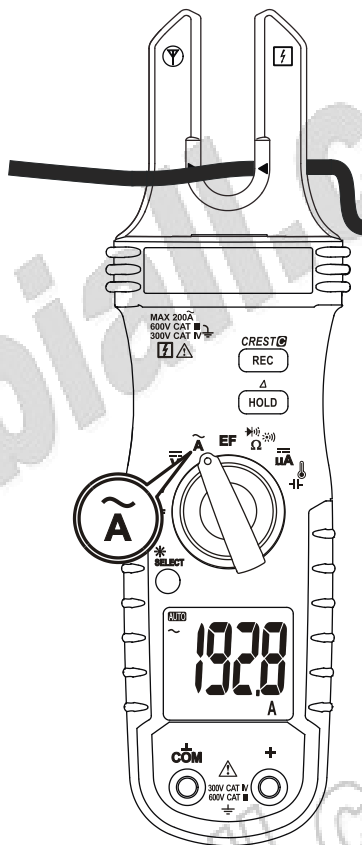
Sąsiadujące urządzenia będące pod napięciem, takie jak transformatory, silniki czy przewody energii elektrycznej mogą wpłynąć na dokładność pomiarów. Należy wykonywać pomiary jak najdalej od tych urządzeń aby zminimalizować ewentualne zakłócenia.

⚠ OSTRZEŻENIE

Mierniki z serii BM030F są zaprojektowane do cęgowego pomiaru przewodników pod napięciem, które mogą być źródłem potencjalnego zagrożenia. Mimo to, należy stosować środki ochrony osobistej, zwłaszcza jeśli w miejscu pomiaru obecne są odsłonięte elementy obwodu pod napięciem. Nie wolno używać miernika do pomiarów powyżej nominalnej częstotliwości (400Hz). Płynące prądy wirowe mogą spowodować, że obwody magnetyczne cęgów osiągną niebezpieczną temperaturę.

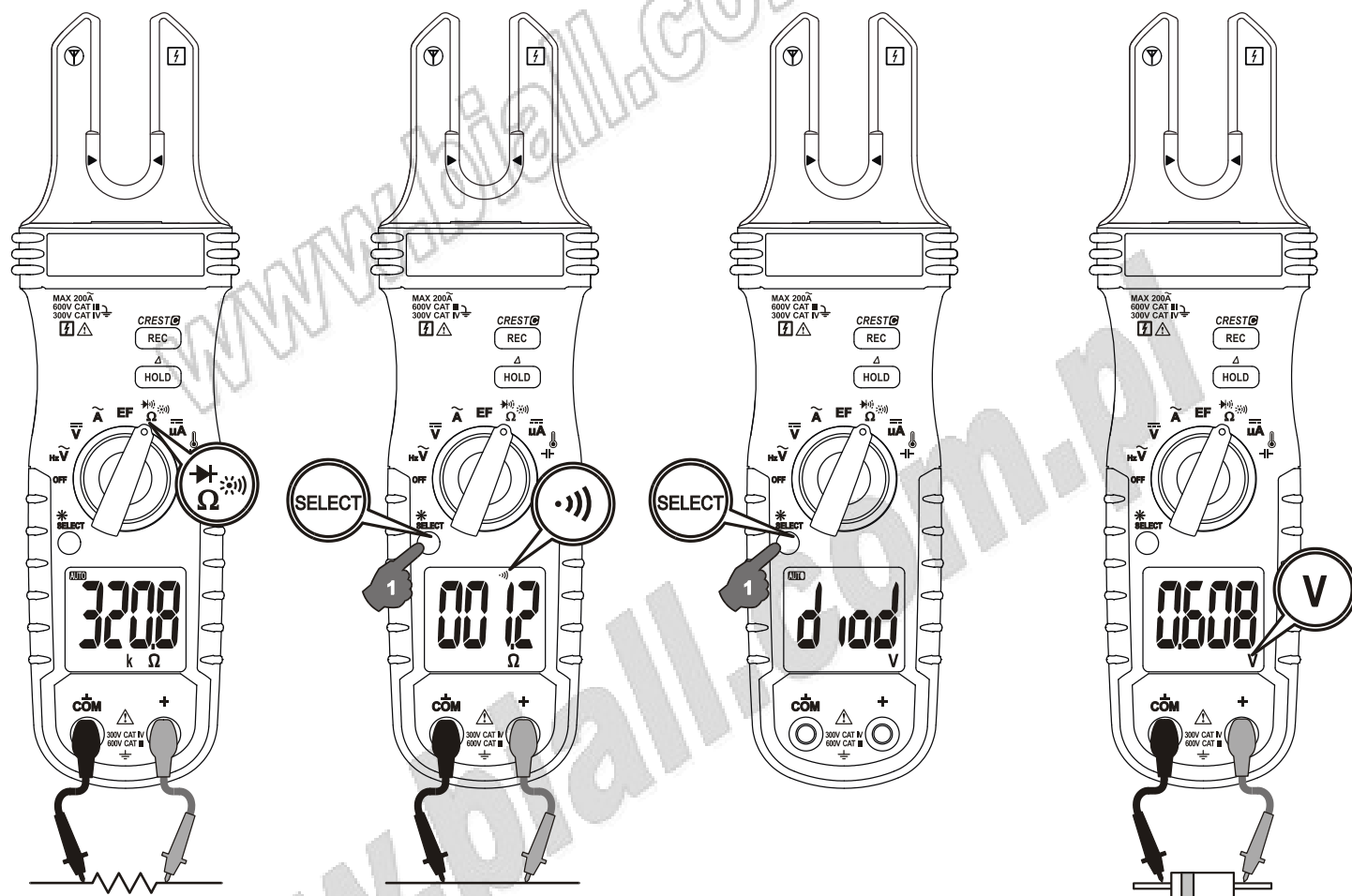
4.4 Nieinwazyjny pomiar ACA przy pomocy cęgów widełkowych

Pomiar jest prowadzony metodą cęgową przy usytuowaniu przewodnika zgodnie ze wskazówkami umieszczonymi na cęgach, co zapewnia utrzymanie specyfikowanej dokładności



4.5 Ω (Rezystancja), BeepLit™ (Ciągłość obwodu) oraz BeepLit™ (Test diody)

Pomiary prowadzone są z użyciem przewodów pomiarowych podłączonych do wejść "COM"/"+". Domyślnie dostępna jest funkcja pomiaru rezystancji Ω . Naciskanie przycisku "SELECT" powoduje przełączenie funkcji (Ω itd. w sekwencji).



BeepLit™ (Ciągłość obwodu)

Funkcja testu ciągłości BeepLit jest przydatna podczas sprawdzania połączeń kablowych, czy prawidłowości działania przełączników. Przy funkcji ma zastosowanie wartość progowa rezystancji. Ciągły sygnał dźwiękowy emitowany przez miernik wraz z migającym podświetleniem informuje o ciągłości połączenia. Sygnalizacja dźwiękowa i wizualna ułatwia pracę w hałaśliwym otoczeniu.

BeepLit™ (Test diody)

Wskazanie: Standardowo spadek napięcia (w kierunku przewodzenia) dla sprawnej diody krzemowej powinien wynosić od 0,400V do 0,900V. Odczyt wyższy niż podany wskazuje uszkodzenie diody. Wynik równy 0 oznacza zwartą diodę (uszkodzoną). Wskazanie OL sygnalizuje rozwartą diodę (uszkodzoną). Po zamianie podłączenia przewodów pomiarowych (odwrotna polaryzacja) na wyświetlaczu powinno pojawić się wskazanie OL, jeśli dioda nie jest uszkodzona. Każdy inny odczyt oznacza uszkodzenie diody.

Wskazanie Beep-Alert i BeepLit™

Kiedy odczyt spada poniżej 0,850V miernik emituje krótki sygnał dźwiękowy, aby zasygnalizować znaczący spadek napięcia (w kierunku przewodzenia). Jeżeli odczyt spadnie poniżej 0,100V, miernik wyda ciągły sygnał dźwiękowy oraz zacznie migać podświetlenie, aby zasygnalizować zwartą diodę lub ciągłość przewodu. Działanie funkcji jest podobne do funkcji **BeepLit™** (dla ciągłości), z tą różnicą, że **BeepLit™** (dla diody) bazuje na wartości progowej napięcia, w celu wskazania ciągłości przewodu.

UWAGA

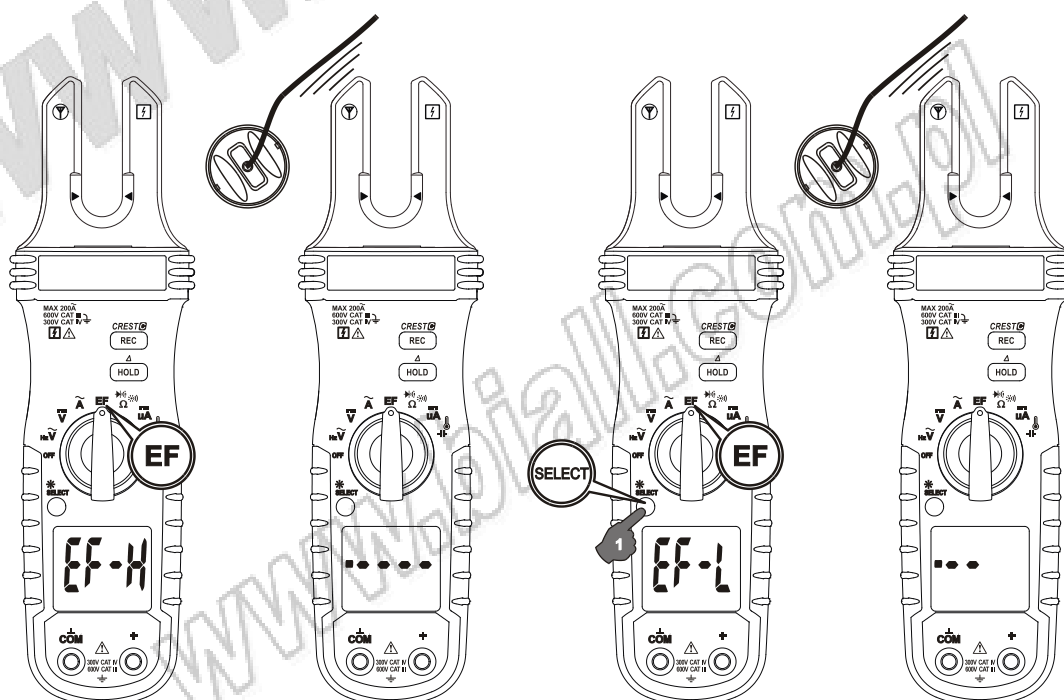
Korzystanie z funkcji pomiaru rezystancji, testu ciągłości i testu diody w obwodzie pod napięciem sprawi, że rezultaty pomiarów będą zafałszowane i miernik może zostać uszkodzony. W wielu przypadkach, mierzony komponent musi zostać wyłączony z obwodu, aby uzyskać dokładny wynik pomiaru.

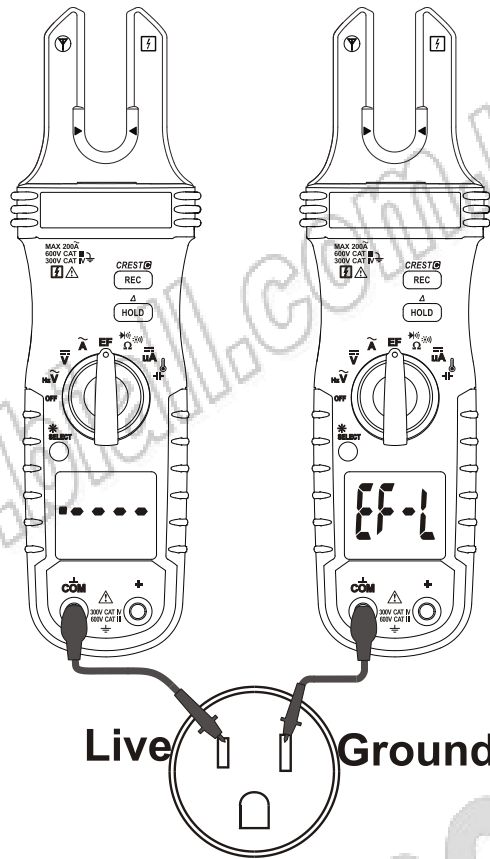
4.6 Detekcja pola elektrycznego (EF)

Domyślnie ustawiona jest wysoka czułość EF-H. Miernik wyświetla "EF-H", gdy jest w gotowości. Jeśli ta czułość jest zbyt wysoka dla danego zastosowania należy nacisnąć przycisk SELECT, aby wybrać niższą czułość: EF-L. Siła sygnału jest wskazywana jako seria segmentów bargrafu na ekranie wraz ze zmiennymi sygnałami dźwiękowymi.

Funkcja bezdotykowej detekcji (NCV) pola elektrycznego (EF): odbiornik umieszczony jest w lewej górnej części cęgow miernika. Wykrywa on pole elektryczne generowane przez przewodnik z prądem AC. Tego typu detekcja jest przeznaczona do wykrywania połączeń przewodowych pod napięciem, lokalizowania uszkodzeń przewodów i rozróżnienia przewodów fazowych od neutralnych.

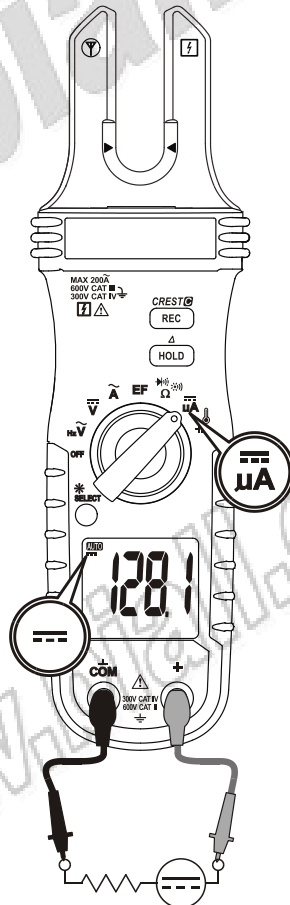
Funkcja dotykowej detekcji napięcia przemiennego z sondą pomiarową (EF): Stosowana jest do dokładniejszego wykrywania przewodów pod napięciem, np. podczas rozróżnienia między przewodami fazowymi a neutralnymi. Dla bezpośredniej kontaktowej detekcji pola elektrycznego EF używać sondy pomiarowej podłączonej do gniazda "COM", co zapewni największą czułość detekcji





4.7 Pomiar DC μ A (tylko BM039F)

Pomiar wykonywany jest przy pomocy przewodów pomiarowych podłączonych do gniazd miernika "COM"/"++".



Zastosowanie:

Funkcja DC μA jest specjalnie zaprojektowana dla czujników płomieni HVAC/R. Rozdzielczość $0,1\mu\text{A}$ jest szczególnie przydatna w tych czujnikach przy pomiarze bardzo małych zmian prądu. Typowe wartości tego prądu wynoszą w zależności od typu czujnika: $2\mu\text{A}$ dla typu prostowniczego lub $1,5\mu\text{A}$ dla typu ultrafiolet, ($8\mu\text{A}$ w systemach z autokontrolą). W przypadku prądu znacznie odbiegającego od tych wartości lub o fluktuacjach przekraczających 10% należy kolejno sprawdzić możliwość wystąpienia usterek:

1-1) Palniki gazowe i olejowe (Wziernikowy ultrafioletowy detektor płomieni)

- Niskie napięcie zasilania czujnika
- Złe położenie czujnika
- Uszkodzone przewody czujnika
- Zabrudzone okienko wizerne czujników
- Niesprawny czujnik lub przerwy w obwodzie elektrycznym

1-2) Palniki olejowe (Komórka fotoelektryczna):

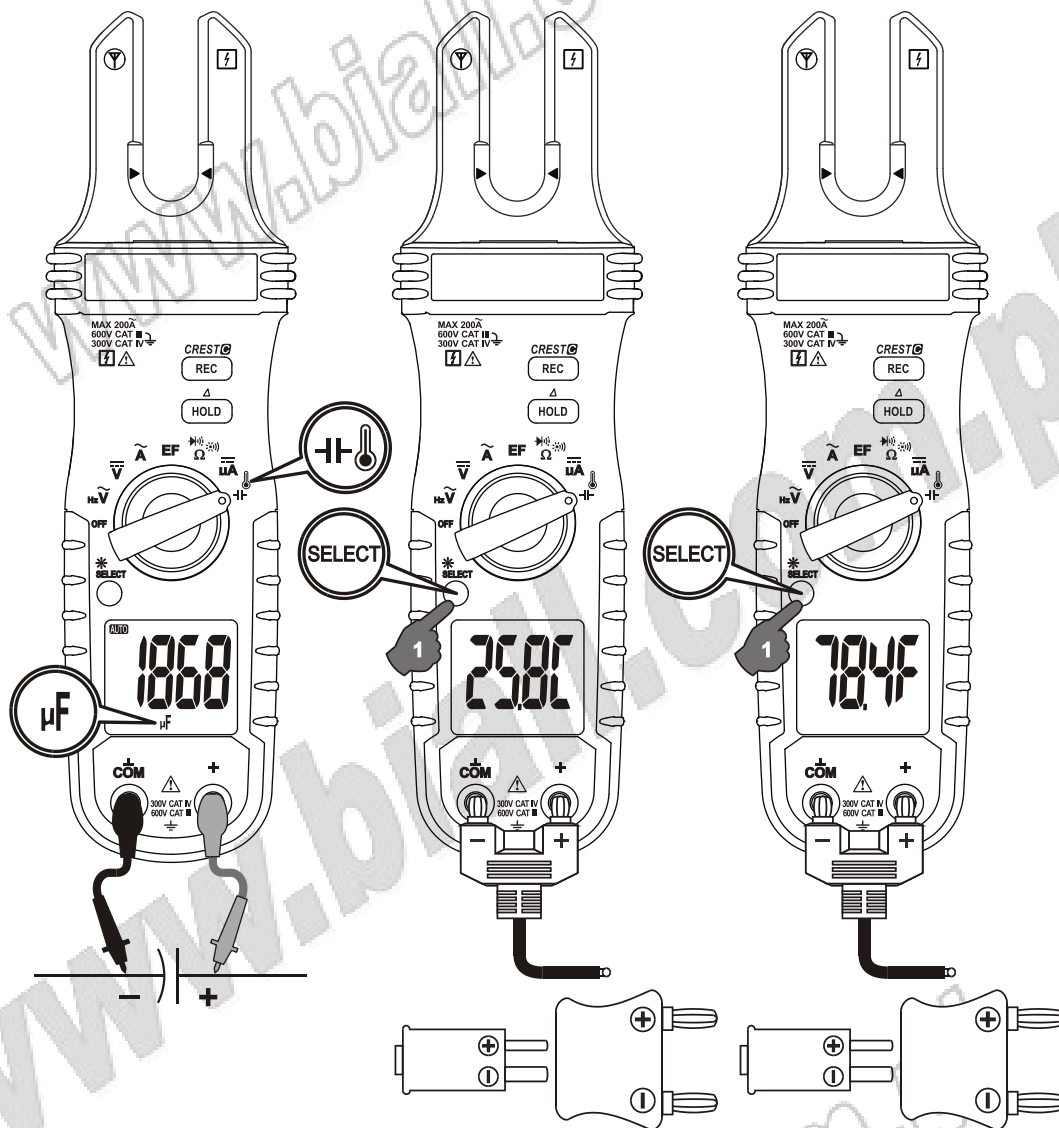
- Złe położenie lub podłączenie czujnika
- Złe spalanie (źle dobrana ilość powietrza)
- Temperatura fotokomórki ponad 74°C (165°F)
- Niesprawna fotokomórka lub przerwy w obwodzie elektrycznym

1-3) Palniki gazowe (prętowe, rurowe czujniki płomienia):

- Zakłócenia zapłonu (różnica sygnału prądowego z włączonym i wyłączonym zapłonem jest większa niż $0,5\mu\text{A}$)
- Zbyt mała powierzchnia płomienia palnika – musi być minimum 4 razy większa od powierzchni czujnika
- Oderwanie płomienia od głowicy palnika lub przerywany kontakt czujnika z płomieniem
- Zwieranie elektrody do masy na skutek zbyt wysokiej temperatury izolatora elektrody (ponad 316°C (600°F)).

4.8 Pojemność oraz temperatura (tylko BM039F)

Pomiary prowadzone są z użyciem przewodów pomiarowych podłączonych do wejść "COM"/ "+". Domyślnie ustawiona jest funkcja pomiaru pojemności. Aby wybrać pomiar temperatury w °C, należy nacisnąć chwilowo przycisk "SELECT". Ponowne naciśnięcie przycisku "SELECT" spowoduje wybór pomiaru temperatury w jednostkach °F.



UWAGA


Przed korzystaniem z funkcji pomiaru pojemności, należy rozładować kondensator (-y) zanim przystąpi się do jakichkolwiek pomiarów. Kondensatory o dużej pojemności powinny zostać rozładowane przy użyciu odpowiednio dobranego obciążenia rezystancyjnego. Pomiar pojemności w obwodzie pod napięciem da zafałszowane wyniki oraz może uszkodzić miernik. W wielu przypadkach mierzony komponent musi zostać odłączony z obwodu, aby uzyskać dokładny odczyt pomiaru.

UWAGA

Należy upewnić się, że sonda temperatury typu K Bkp60 jest połączona z prawidłową polaryzacją (oznaczenia +/- na wtyczce sondy). Do pomiaru temperatury może być użyta także inna sonda temperatury typu K z wtyczką typu mini, podłączoną do odpowiedniego gniazda adaptera TCK [602069] (wyposażenie opcjonalne).

Specyfikowane dokładności podano przy założeniu, że wewnątrz miernika panuje taka sama temperatura jak na zewnątrz (stan izotermy) dla poprawnej kompensacji napięcia termopary. Przy zmianach temperatury otoczenia należy odczekać wystarczający czas, aby osiągnąć stan izotermy. Przy zmianach temperatury $>5^{\circ}\text{C}$ może to zająć do 1h.

4.9 Funkcja Hold

Funkcja HOLD umożliwia "zamrożenie" wyniku na wyświetlaczu. Na ekranie wyświetli się symbol . Chwilowe naciśnięcie przycisku "HOLD" powoduje włączenie, a ponowne wciśnięcie – wyłączenie funkcji HOLD.

4.10 Tryb pomiarów względnych Δ

- **Tryb pomiarów względnych** względnych pozwala użytkownikowi ustawić aktualnie wyświetlane wskazanie jako wartość referencyjną pomiarów (na wyświetlaczu pojawi się symbol Δ) a następane wskazania będą różnicą wartości mierzonej i zapamiętanej wartości referencyjnej. Nacisnąć przycisk Δ HOLD, aby aktywować funkcję. Ponowne wciśnięcie przycisku "HOLD" (" Δ Zero") spowoduje wyłączenie funkcji pomiarów względnych.

4.11 Funkcja Rejestracji

Nacisnąć przycisk "REC", aby uruchomić tryb rejestracji wartości MAX/MIN. Na wyświetlaczu LCD pojawi się wskaźnik "MAX MIN". Miernik wydaje sygnał, kiedy zarejestrowany zostanie nowy odczyt MAX (maksimum) lub MIN (minimum). Aby odczytać kolejno wartość MAX, MIN i MAXMIN należy każdorazowo krótko wcisnąć przycisk "REC". Aby opuścić tryb rejestracji należy przytrzymać przycisk "REC" przez co najmniej jedną sekundę. Funkcja auto wyłączenia jest domyślnie zablokowana w tym trybie.

4.12 Tryb rejestracji wartości szczytowych 5ms CREST-MAX

Nacisnąć przycisk CREST na co najmniej 1s, aby uruchomić tryb rejestracji wartości szczytowych (nie krótszych niż 5 ms) prądu lub napięcia (na wyświetlaczu pojawią się symbole „C” i „MAX”). Miernik wyda sygnał dźwiękowy gdy ustanowiony zostanie nowy maksymalny (C MAX) lub minimalny odczyt (C MIN). Wciśnięcie i przytrzymanie przez ponad 1 sekundę przycisku CREST spowoduje wyjście z trybu rejestracji wartości szczytowych (z wyświetlacza znikną symbole „C” i „MAX”). Auto-wyłączenie jest automatycznie zablokowane w tym trybie.

4.13 Podświetlenie wyświetlacza LCD i automatyczne wyłączenie podświetlenia (ABO)

Nacisnąć i przytrzymać przez co najmniej 1s przycisk SELECT, aby włączyć podświetlenie. Funkcja ABO wyłączy podświetlenie automatycznie po 10 min bezczynności, aby przedłużyć żywotność baterii. Instrukcje dotyczące deaktywacji funkcji ABO znajduje się w podrozdziale 4.15 Opcje przy włączaniu

4.14 Funkcja inteligentnego automatycznego wyłączenia (APO)

Funkcja automatycznego wyłączenia powoduje wyłączenie miernika po około 32 minutach bezczynności definiowanej jako brak następującej aktywności:

1. Zmiana położenia przełącznika obrotowego funkcji lub wciskanie przycisków
2. Znacząca ilość odczytów o odchyleniu ponad 8,5% od pełnego zakresu

3. Odczyty inne niż OL dla pomiarów Rezystancji, Ciągłości i testu Diody.
4. Odczyty inne niż 0 dla pomiarów częstotliwości

Innymi słowy, miernik nie wejdzie w tryb automatycznego wyłączenia podczas jego normalnej pracy. Ponowne uruchomienie miernika następuje poprzez wciśnięcie przycisku "SELECT" lub ustawienie przełącznika funkcji w pozycję "OFF" i ponowne ustawienie go w pozycji odpowiadającej dowolnej funkcji pomiarowej.

Po skończonej pracy miernik powinien być wyłączany obrotowym przełącznikiem funkcji – przełącznik w pozycji "OFF".

4.16 Opcje przy włączaniu miernika

- **Deaktywacja funkcji APO i ABO**

Nacisnąć i przytrzymać przycisk SELECT przy włączaniu miernika w celu jednorazowej deaktywacji tych funkcji (tylko od pierwszego włączenia do wyłączenia miernika). Na LCD wyświetli się wskaźnik "dAPO", który potwierdzi wybór przed zwolnieniem przycisku SELECT.

- **Skrócenie czasu bezczynności dla funkcji automatycznego wyłączenia (APO)**

Nacisnąć i przytrzymać przycisk HOLD w trakcie włączania miernika, aby skrócić czas bezczynności, po której wyłączy się miernik, do 5s (jednorazowo, tylko do kolejnego wyłączenia miernika). Funkcja ta jest zaprojektowana z myślą o kontroli w produkcji.

- **Wyświetlenie wszystkich segmentów**

Nacisnąć i przytrzymać przycisk REC w trakcie włączania miernika, aby wyświetlić wszystkie segmenty na LCD. Wszystkie segmenty będą widoczne do momentu zwolnienia przycisku. Funkcja ta jest zaprojektowana z myślą o kontroli w produkcji.

5. UTRZYMANIE I KONSERWACJA



OSTRZEŻENIE!

- Aby uniknąć porażenia prądem, przed otwarciem pokrywy obudowy miernika należy zawsze wyjąć przewody pomiarowe z gniazd wejściowych i ustawić przełącznik obrotowy w pozycji OFF. Nie wolno prowadzić pomiarów przy otwartej obudowie.

Rozwiązywanie problemów

Jeżeli miernik nie działa prawidłowo należy sprawdzić stan baterii, przewodów pomiarowych, itd. Jeżeli wszystko jest w porządku należy sprawdzić czy podczas pomiarów zachowana została procedura pomiarowa opisana w instrukcji.

Dokładność i kalibracja

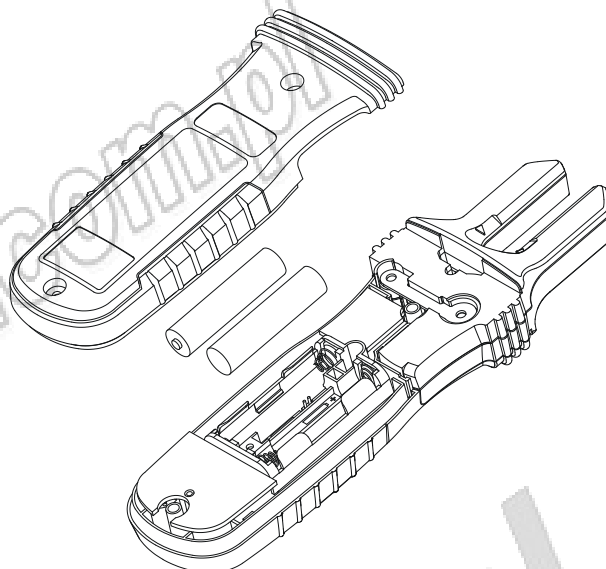
Aby utrzymać wysoki poziom dokładności pomiarów zapewnianej przez miernik, zaleca się aby minimum raz w roku przeprowadzić kalibrację urządzenia.

Czyszczenie i przechowywanie

Okresowo należy przetrzeć obudowę miernika za pomocą zwilżonej szmatki z dodatkiem łagodnego detergentu. Nie należy używać materiałów ściernych i rozpuszczalników. Jeśli miernik nie będzie używany przez okres dłuższy niż 60 dni, należy wyjąć z niego baterie i przechowywać je oddzielnie.

Wymiana baterii

Miernik zasilany jest dwoma standardowymi bateriami 1,5V AAA (IEC R03). Aby wymienić baterie należy odkręcić 2 wkręty z pokrywy komory baterii. Następnie należy zdjąć pokrywę komory baterii i wymienić baterie na nowe zwracając uwagę na poprawną polaryzację i założyć z powrotem pokrywę. Dokręcić wkręty mocujące komorę baterii



6. SPECYFIKACJA TECHNICZNA

6.1 SPECYFIKACJA OGÓLNA

Wyświetlacz	3-5/6 cyfry, max. odczyt 6000
Polaryzacja	Automatyczna
Próbkowanie	5 razy / sekundę
Temperatura pracy	0°C do 40°C
Wilgotność względna	≤80% wilg. względnej (do 31°C) spadająca liniowo do 50% wilgotności względnej przy 40°C
Stopień zanieczyszczenia	2
Temperatura przechowywania	-20°C do 60°C, <80% wilg. względnej (z wyjątkami bateriami)
Wysokość pracy	do 2000 m.n.p.m
Współczynnik temperaturowy	nominalnie 0,1 x (specyfikowana dokładność)/ °C w zakresie (0°C do 18°C lub 28°C do 40°C) chyba, że podano inaczej
Pomiary	TrueRMS
Bezpieczeństwo	IEC61010-1 ed.3.0, IEC/EN61010-2-032 ed. 3.0, 61010-2-033 Ed. 1.0 & 61010-031 Ed. 2.0 dla CAT III 600V i CAT IV 300V AC i DC
Ochrona przeciwprzepięciowa	6,0kV (udar 1,2/50µs)
Ochrona przeciążeniowa	Funkcje prądowe przez cęgi: 200AAC rms przy <400Hz Funkcje napięciowe przez gniazda wejściowe 660VDC/920VAC rms Inne funkcje przez gniazda wejściowe 600 VDC/VAC rms
E.M.C. (kompatybilność elektromagnetyczna)	EN61326-1:2013 Funkcje DCA i ACA w polu RF 1V/m: Całkowita dokładność = Określona dokładność + 40 cyfr przy około 87MHz Funkcje DCµA i Ω w polu RF 1V/m Całkowita dokładność = Określona dokładność + 25 cyfr Inne funkcje przy RF 3V/m Całkowita dokładność = Określona dokładność + 20 cyfr

Zasilanie	Bateria 1,5V AAA, LR06 – 2 szt.
Pobór prądu	standardowo 4mA
Wskaźnik niskiego poziomu baterii	poniżej ok. 2,85V dla pojemności elektrycznej i częstotliwości poniżej ok. 2,5V dla innych funkcji
Czas włączenia APO	po ok. 32 min. bezczynności
Pobór prądu APO	5µA
Wymiary	(szer. x głęb. x wys.) 57mm x 32mm x 193mm
Masa	158g
Maksymalna średnica mierzonego przewodnika	12,5mm
Szerokość cęgów	ok. 12mm
Wyposażenie	przewody pomiarowe (para), instrukcja obsługi, pokrowiec, Bkp60 – sonda temperatury typu K z podwójnym wtykiem bananowym (tylko BM039F)
Wyposażenie opcjonalne	TCK [602069] adapter do sondy temperatury K (tylko BM039F)
Funkcje specjalne	pomiar cęgowy prądu; tryb rejestracji MAX/MIN, tryb rejestracji wartości szczytowych CREST, tryb pomiarów względnych, "zamrożenie" wyników na wyświetlaczu (HOLD), detekcja pola EF (NCV i sondą pomiarową), funkcja BeepLit™

6.2 SPECYFIKACJA ELEKTRYCZNA

Dokładność: \pm (% wartości wskazania + liczba cyfr) określona, dla temperatury 23°C \pm 5°C.

Maksymalna wartość współczynnika szczytu CREST wynosi <2:1 w pełnej skali oraz <4:1 w połowie skali. Podane wartości współczynnika szczytu CREST odnoszą się do sygnałów niesinusoidalnych, których częstotliwość zawiera się w podanym w specyfikacji zakresie.

Napięcie DCV

Zakres	Rozdzielczość	Dokładność
600,0V	0,1V	1,0%+5c

Impedancja wejściowa 10MΩ, 100pF nominalnie

Napięcie ACV (z cyfrowym filtrem dolnoprzepustowym - LPF)

Zakres	Rozdzielczość	Dokładność
	50Hz ~ 60Hz	
600,0V	0,1V	1,5% + 5c

Impedancja wejściowa 10MΩ, 100pF nominalnie

Tryb rejestracji wartości szczytowych CREST

Dostępność: dla funkcji pomiaru napięcia i cęgowego pomiaru prądu

Dokładność: określona dokładność +/- 250 cyfr przy zmianach trwających > 5ms

BeepLit™

Próg wyzwania dźwięku: między 30Ω a 480Ω

Czas reakcji: ok. 15ms

Sygnalizacja dźwiękowa: Brzęczyk

Sygnalizacja wizualna: Podświetlenie LCD

Rezystancja

Zakres	Rozdzielczość	Dokładność
600,0Ω	0,1Ω	1,0%+5c
6,000kΩ,	0,001kΩ	
60,00kΩ (tylko BM039F)	0,01kΩ	
600,0kΩ (tylko BM039F)	0,1kΩ	
6000kΩ (tylko BM039F)	1kΩ	

Napięcie rozwartego obwodu: 1,0V DC typowo

Pojemność (tylko BM039F)

Zakres	Rozdzielczość	Dokładność
200,0μF	0,1μF	2,0%+4c
2500 μF	1 μF	

Dokładność dla kondensatorów warstwowych lub lepszych

BeepLit™ Test diody

Zakres	Rozdzielczość	Dokładność
3,000V	0,001V	1,5%+5c

Prąd pomiarowy: 0,3mA typowo

Napięcie rozwartego obwodu: < 3.5V DC typowo

Próg wyzwania dźwięku: <0,850V

Próg wyzwania BeepLit™: <0,100V

Wskazanie dźwiękowe: brzęczyk

Wskazanie wizualne: podświetlenie LCD

Prąd DCμA (tylko BM039F)

Zakres	Rozdzielczość	Dokładność	Spadek napięcia
200,0μA, 2000μA	0,1μA 1μA	1.0%+5c	3,5mV/μA

Temperatura (tylko BM037 i BM033)

Zakres	Rozdzielczość	Dokładność ¹⁾²⁾
-40°C ~ 99,9°C	0,1°C	1,0%+1,0°C
100°C ~ 400°C	1°C	1,0%+1°C
-40.0F ~ 211.8°F	0,1°F	1,0% + 2.0°F
212°F ~ 752°F	1°F	1,0% + 2°F

1) Dokładności zakładają, że wewnątrz miernika panuje taka sama temperatura jak na zewnątrz (stan izotermi) dla poprawnej kompensacji napięcia termopary. Przy zmianach temperatury otoczenia należy odczekać wystarczający czas, aby osiągnąć stan izotermi. Przy zmianach temperatury >5°C może to zająć do 1h.

2) Zakresy i dokładność sondy typu K nie zostały uwzględnione

Pomiar cęgowy ACA

Zakres	Rozdzielczość	Dokładność ^{1) 2) 3)}
50Hz~60Hz		
60,00A	0,01A	2,0% + 5c
200,0A	0,1A	
45Hz~400Hz		
60,00A	0,01A	3,0%+5c
200,0A	0,1A	

1) Błąd wynikający z bliskości przewodu prądowego: <0,08A/A dla modelu

2) Zakres 60,00A dostępny od 0,10A

Częstotliwość sieciowa Hz (z cyfrowym filtrem dolnoprzepustowym - LPF) (model BM039F)

Funkcja	Czułość ¹⁾ (sinus RMS)	Zakres
600V	50V	5,00Hz ~ 999,9Hz

Dokładność: 1% + 5c

1) czułość, jeśli maleje, to nie więcej niż 50% sinus RMS

Bezdotykowa detekcja napięcia EF

Wskazanie bargrafu	Wysoka czułość (EF-H)	Niska czułość (EF-L)
	Typowe napięcie (tolerancja)	
-	10V (2V~20V)	40V (10V~70V)
--	20V (4V~40V)	80V (20V~140V)
---	40V (8V~70V)	160V (40V~280V)
----	80V (16V~140V)	320V (80V~560V)
-----	160V (40V~600V)	500V (160V~600V)

Wskazanie: ilość segmentów bargrafu oraz częstotliwość dźwięku brzęczyka proporcjonalna do natężenia pola.

Wykrywana częstotliwość: 50/60Hz

Antena: w lewej górnej części cęgow

Dla pewniejszej identyfikacji przewodów fazowych, należy użyć czerwonej sondy (+), przykładając ją do badanego przewodu

7. OCHRONA ŚRODOWISKA



odpadami.

Urządzenie podlega dyrektywie WEEE 2002/96/EC. Symbol obok oznacza, że produkt musi być utylizowany oddzielnie i powinien być dostarczany do odpowiedniego punktu zbierającego odpady. Nie należy go wyrzucać razem z odpadami gospodarstwa domowego.

Aby uzyskać więcej informacji, należy skontaktować się z przedstawicielem przedsiębiorstwa lub lokalnymi władzami odpowiedzialnymi za zarządzanie

www.biall.com.pl

www.biall.com.pl

2020-05-08 MM

BM 038F Nr kat. 102196

BM 039F Nr kat. 102197

MIERNIK CĘGOWY PRĄDU AC

Wyprodukowano na Tajwanie

Importer: BIALL Sp. z o.o.

Ul. Barniewicka 54C

80-299 Gdańsk

www.biall.com.pl